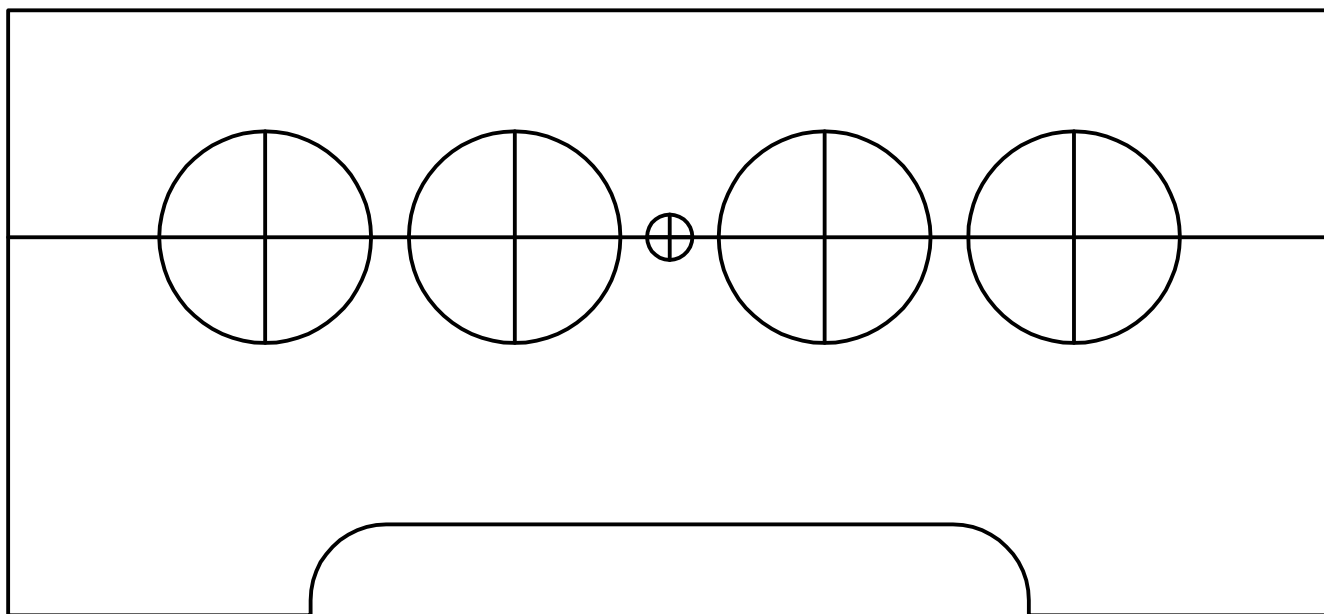


Miejsca wiercenia w przodzie obudowy (skala 1:1)



Miejsca wiercenia w tyle obudowy (skala 1:1)

